

## PALNIK MASZYNOWY DO CIĘCIA TLENEM typ PCM-114A/U14

- wykonanie podstawowe nr kat. 341-6310

- wykonanie bez dysz i zaworów nr kat. 341-6311

Symbol wg PKWiU 28.29.70.0

### OPIS

Palnik PCM-114A/U14 jest acetylenowo-tlenowym palnikiem z systemem mieszania inżektorowym przeznaczonym do maszynowego cięcia tlenem konstrukcyjnych stali węglowych i niskostopowych o grubości 3 ÷ 100 mm.

### ZASTOSOWANIE

Palnik PCM-114A/U14 znajduje powszechne zastosowanie w przecinarkach automatycznych i półautomatycznych oraz innych urządzeniach do cięcia tlenem w zakresie grubości 3 ÷ 100 mm.


### OZNAKOWANIE PALNIKA

Elementy palnika posiadają następujące oznaczenia:

- trzon palnika: PERUN - PCM114A - U14A - nr fabr;

- inżektor: PERUN - 055A;

- dysze tnące: PERUN oraz oznaczenia podane w tabeli danych technicznych;

Oznaczenie PERUN może być zastąpione znakiem firmowym uproszczonym .

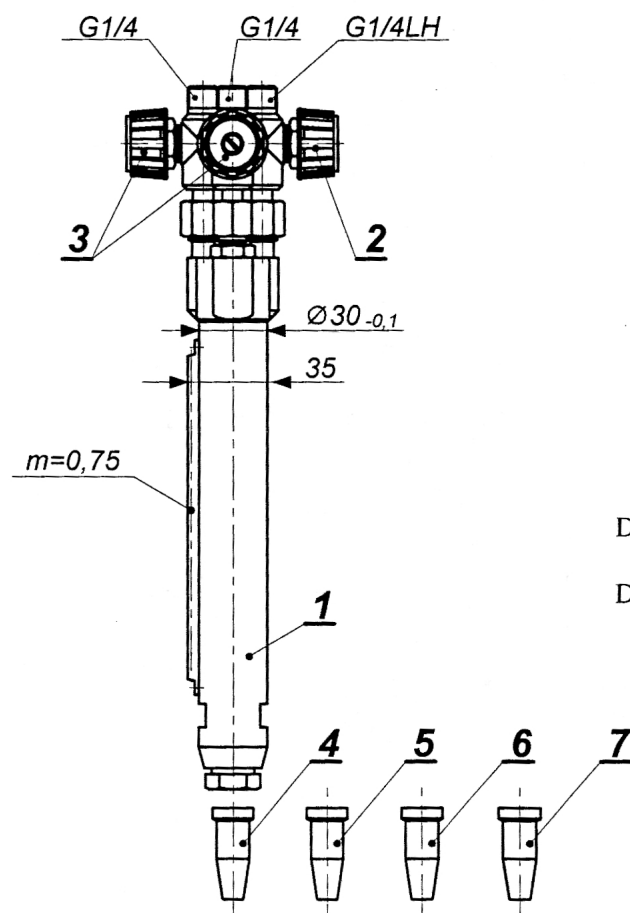
### DANE TECHNICZNE

<b>Grubość cięcia</b>	mm	3÷10	10÷30	30÷60	60÷100
<b>Dysza tnąca</b>	Oznaczenie	U14A 3-10	U14A 10-30	U14A 30-60	U14A 60-100
<b>Ciśnienie tlenu</b>	bar (MPa)	2÷3 (0,2÷0,3)	2,5÷4 (0,25÷0,4)	3,5÷5 (0,35÷0,5)	4,5÷6 (0,45÷0,6)
<b>Ciśnienie acetylenu</b>	bar (MPa)	0,2÷0,4 (0,02÷0,04)			
<b>Odległość dyszy od materiału</b>	mm	8÷10			
<b>Prędkość cięcia</b>	mm/min	700÷500	500÷350	350÷200	250÷150
<b>Zużycie tlenu</b>	m <sup>3</sup> /h	1,5÷2,5	2,5÷4	4÷6,5	7÷10
<b>Zużycie acetylenu</b>	m <sup>3</sup> /h	0,25÷0,4	0,35÷0,5	0,45÷0,65	0,6÷0,8
<b>Masa palnika</b>	kg	~1,45			

Są to wartości dla stali niskowęglowej o zawartości do 0,3 % C oraz tlenu o czystości 99,5 %.

**SKŁAD KOMPLETU**

Poz.	Elementy palnika	Nr kat.	341-6310	341-6311
			Ilość sztuk	
1	Palnik bez dysz i zaworów	341-6311	1	1
2	Zawór odcinający gazu palnego	172-2010	1	-
3	Zawór odcinający tlenu	172-2020	2	-
4	Dysza tnąca U14A 3-10	154-3010	1	-
5	Dysza tnąca U14A 10-30	154-3020	1	-
6	Dysza tnąca U14A 30-60	154-3030	1	-
7	Dysza tnąca U14A 60-100	154-3040	1	-
-	Waleczki do czyszczenia otworów	100-1190	1	-
-	Uszczelki zapasowe	100-2150	1	-
-	Opakowanie: torba foliowa		1	1



Długość palnika z dyszami i zaworami: ~ 320 mm

Długość palnika bez dysz i zaworów: ~ 240 mm

**INFORMACJE DODATKOWE**

1. Do kompletu palnika załączane są "Przepisy obsługi palników smoczkowych (injektorowych)" wg nr 3D-I/94.
2. Dla każdego kompletu palnika udzielana jest gwarancja na okres 12 miesięcy od daty sprzedaży (z wyjątkiem części szybko zużywających się), jednak nie dłużej niż 18 miesięcy od daty produkcji.