

PALNIK MASZYNOWY DO CIĘCIA TLENEM typ PCM-119P/X19

- wykonanie podstawowe nr kat. 341-7350
 - wykonanie bez dysz i zaworów nr kat. 341-7351
- Symbol wg PKWiU 28.29.70.0

OPIS

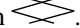
Palnik PCM-119P/X19 jest propanowo-tlenowym palnikiem z systemem mieszania inżektorowym, przeznaczonym do maszynowego przebijania i cięcia tlenem konstrukcyjnych stali węglowych i niskostopowych o grubości 3 ÷ 100 mm. Palnik posiada trzon o średnicy D=32 mm bez zębataki, a w króćcu tlenu tnącego występuje zawór zwrotny.

ZASTOSOWANIE

Palnik PCM-119P/X19 przeznaczony jest głównie do przebijania i cięcia tlenem przecinarkami automatycznymi. Może być również stosowany w innych przecinarkach z uchwytami palników o średnicy D = 32 mm.

OZNAKOWANIE PALNIKA

Elementy palnika posiadają następujące oznaczenia:

- trzon palnika: PERUN - PCM119P - X19F - nr fabr;
 - inżektor: PERUN - 100P;
 - dysze tnące i dysza podgrzewająca: PERUN oraz oznaczenia podane w tabeli danych technicznych;
- Oznaczenie PERUN może być zastąpione znakiem firmowym uproszczonym .

DANE TECHNICZNE

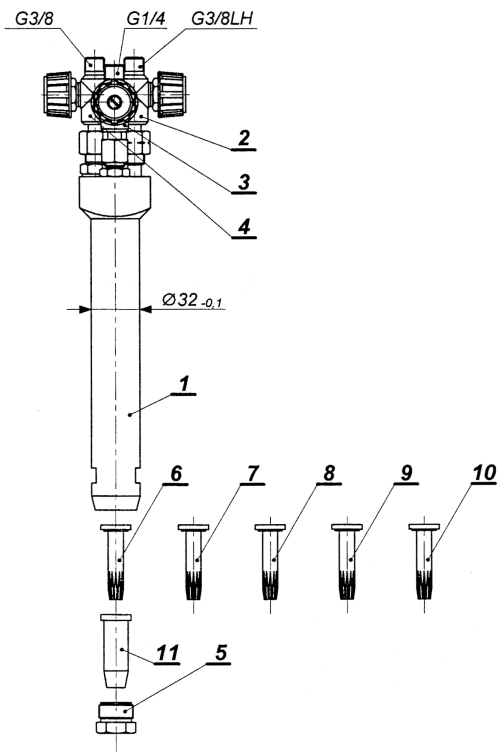
Grubość	mm	3÷5	5÷10	10÷30	30÷60	60÷100
Dysza tnąca	Oznaczenie (nr)	X19F 3-5 (0)	X19F 5-10 (1)	X19F 10-30 (2)	X19F 30-60 (3)	X19F 60-100 (4)
Dysza podgrzewająca	Oznaczenie (nr)	X19F 3-100 (1)				
Ciśnienie tlenu	bar (MPa)	1,5÷2,5 (0,15÷0,25)	2÷3 (0,2÷0,3)	2,5÷4 (0,25÷0,4)	3,5÷5 (0,35÷0,5)	4,5÷6 (0,45÷0,6)
Ciśnienie propanu	bar (MPa)	0,1÷0,3 (0,01÷0,03)				
Odległość dyszy od materiału	mm	8÷15				
Prędkość cięcia	mm/min	900÷700	700÷500	500÷350	350÷250	250÷150
Zużycie tlenu	m ³ /h	1,7÷2,4	2,4÷3,5	4÷6	7÷9,5	10÷13
Zużycie propanu	m ³ /h	0,35÷0,5	0,4÷0,55	0,5÷0,7	0,6÷0,8	0,75÷1
Masa palnika	kg	~ 1,45				

Są to wartości dla stali niskowęglowej o zawartości do 0,3 % C oraz tlenu o czystości 99,5 %.

- Masa palnika bez dysz i zaworów: ~1,8 kg.
- Masa palnika z dyszami i zaworami: ~2,3 kg.

SKŁAD KOMPLETU

W skład kompletu palnika PCM-119P/X19 wchodzi (wg nr kat.):	341-7350	341-7351
- Palnik bez dysz i zaworów	1 szt.	1 szt.
- Zawór odcinający G3/8 LH gazu palnego	1 szt.	-
- Zawór odcinający G3/8 tlenu tnącego	1 szt.	-
- Zawór odcinający G1/4 tlenu podgrzewającego	1 szt.	-
- Dysze tnące nr 0÷4 typ X19F	5 szt.	-
- Dysza podgrzewająca nr 1 typ X19F 3÷100	1 szt.	-
- Śruba dociskowa	1 szt.	-
- Wałeczki do czyszczenia otworów	1 kpl.	-
- Uszczelki zapasowe	1 kpl.	-
- Opakowanie: torba foliowa	1 szt.	1 szt.



Długość palnika z dyszami i zaworami: ~350 mm
 Długość palnika bez dysz i zaworów: ~260 mm

Poz.	Elementy palnika	Nr kat.
1.	Palnik bez dysz i zaworów	341-7351
2.	Zawór odcinający G3/8 LH gazu palnego	173-2050
3.	Zawór odcinający G3/8 tlenu tnącego	171-2060
4.	Zawór odcinający G1/4 tlenu podgrzewającego	171-2020
5.	Śruba dociskowa	173-3100
6.	Dysza tnąca nr 0 X19F 3-5	173-7500
7.	Dysza tnąca nr 1 X19F 5-10	173-7510
8.	Dysza tnąca nr 2 X19F 10-30	173-7520
9.	Dysza tnąca nr 3 X19F 30-60	173-7530
10.	Dysza tnąca nr 4 X19F 60-100	173-7540
11.	Dysza podgrzewająca nr 1 X19F 3-100	173-7600

INFORMACJE DODATKOWE

- Do kompletu palnika załączane są "Przepisy obsługi palników smoczkowych (inżektorowych)" wg nr 3D-1/98.
- Dla każdego kompletu palnika udzielana jest gwarancja na okres 12 miesięcy od daty sprzedaży (z wyjątkiem części szybko zużywających się), jednak nie dłużej niż 18 miesięcy od daty produkcji.