

PALNIK MASZYNOWY DO CIĘCIA TLENEM typ PCM-216PZ/U16

- wykonanie podstawowe nr kat. 341-6657
 - wykonanie bez dysz i zaworów nr kat. 341-6658
- Symbol wg PKWiU 28.29.70.0

OPIS


Palnik PCM-216PZ/U16 jest palnikiem inżektorowym zasilanym tlenem i propanem-butanem lub gazem ziemnym, przeznaczonym do cięcia tlenem konstrukcyjnych stali węglowych i niskostopowych o grubości 100 ÷ 300 mm.

ZASTOSOWANIE

Palnik PCM-216PZ/U16 znajduje powszechne zastosowanie w przecinarkach automatycznych i półautomatycznych oraz innych urządzeniach do cięcia tlenem w zakresie grubości 100 ÷ 300 mm.

OZNAKOWANIE PALNIKA

Elementy palnika posiadają następujące oznaczenia:

- trzon palnika: PERUN - PCM216PZ - U16PZ - nr fabr;
 - inżektor: PERUN - 090PZ;
 - dysze tnące: PERUN oraz oznaczenia podane w tabeli danych technicznych;
- Oznaczenie PERUN może być zastąpione znakiem firmowym uproszczonym .

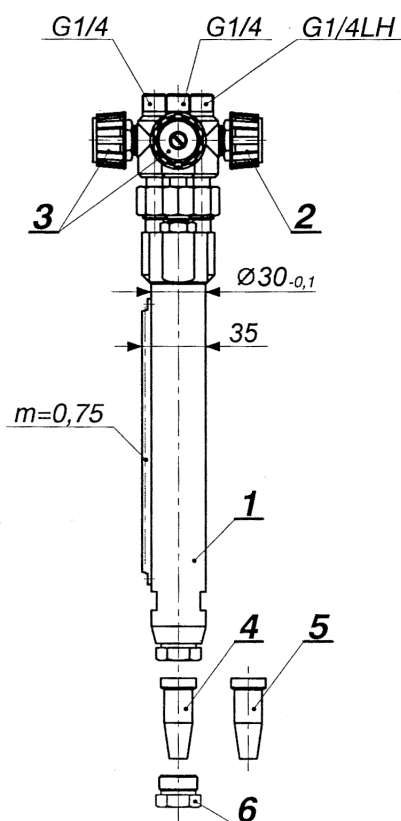
DANE TECHNICZNE

Grubość cięcia	mm	100÷200	200÷300
Dysza tnąca	Oznaczenie (nr)	U16PZ	U16PZ
		100-200 (5)	200-300 (6)
Ciśnienie tlenu	bar (MPa)	5,5÷8 (0,55÷0,8)	7,5÷10 (0,75÷1)
Ciśnienie propanu	bar	0,1÷0,3	
Ciśnienie gazu ziemnego	(MPa)	(0,01÷0,03)	
Odległość dyszy od materiału	mm	8÷15	
Prędkość cięcia	mm/min	150÷100	120÷80
Zużycie tlenu	m ³ /h	16÷22	27÷32
Zużycie propanu	m ³ /h	0,7÷0,95	0,9÷1,05
Zużycie gazu ziemnego	m ³ /h	1,65÷2,2	2,1÷2,45

Są to wartości dla stali niskowęglowej o zawartości do 0,3 % C oraz tlenu o czystości 99,5 %.

SKŁAD KOMPLETU

W skład kompletu palnika PCM-216PZ/U16 wchodzi (wg nr kat.):	341-6657	341-6658
- Palnik bez dysz i zaworów	1 szt.	1 szt.
- Zawór odcinający G1/4 LH gazu palnego	1 szt.	-
- Zawór odcinający G1/4 tlenu	2 szt.	-
- Dysze tnące nr 5÷6 typ U16PZ	2 szt.	-
- Śruba dociskowa	1 szt.	-
- Wałeczki do czyszczenia otworów	1 kpl.	-
- Uszczelki zapasowe	1 kpl.	-
- Opakowanie: torba foliowa	1 szt.	1 szt.



Długość palnika z dyszami i zaworami: ~320 mm
 Długość palnika bez dysz i zaworów: ~240 mm

Poz.	Elementy palnika	Nr kat.
1.	Palnik bez dysz i zaworów	341-6658
2.	Zawór odcinający G1/4 LH gazu palnego	172-2010
3.	Zawór odcinający G1/4 tlenu	172-2020
4.	Dysza tnąca nr 5 U16PZ 100-200	166-3050
5.	Dysza tnąca nr 6 U16PZ 200-300	166-3060
6.	Śruba dociskowa	163-3100

INFORMACJE DODATKOWE

- Do kompletu palnika załączane są "Przepisy obsługi palników smoczkowych (inżektorowych)" wg nr 3D-1/98.
- Dla każdego kompletu palnika udzielana jest gwarancja na okres 12 miesięcy od daty sprzedaży (z wyjątkiem części szybko zużywających się), jednak nie dłużej niż 18 miesięcy od daty produkcji.