

PALNIK MASZYNOWY DO CIĘCIA TLENEM typ PCM-218P/X16

- wykonanie podstawowe nr kat. 341-7550
 - wykonanie bez dysz i zaworów nr kat. 341-7551
- Symbol wg PKWiU 28.29.70.0

OPIS


Palnik PCM-218P/X16 jest propanowo-tlenowym palnikiem inżektorowym (smoczkowym) przeznaczonym do maszynowego cięcia tlenem konstrukcyjnych stali węglowych i niskostopowych o grubości 100 ÷ 300 mm.

ZASTOSOWANIE

Palnik PCM-218P/X16 znajduje powszechne zastosowanie w przecinarkach automatycznych i półautomatycznych oraz innych urządzeniach do cięcia tlenem w zakresie grubości 100 ÷ 300 mm.

OZNAKOWANIE PALNIKA

Elementy palnika posiadają następujące oznaczenia:

- trzon palnika: PERUN - PCM218P - X16P - nr fabr;
 - inżektor: PERUN - 100P;
 - dysze tnące i dysza podgrzewająca: PERUN oraz oznaczenia podane w tabeli danych technicznych;
- Oznaczenie PERUN może być zastąpione znakiem firmowym uproszczonym .

DANE TECHNICZNE

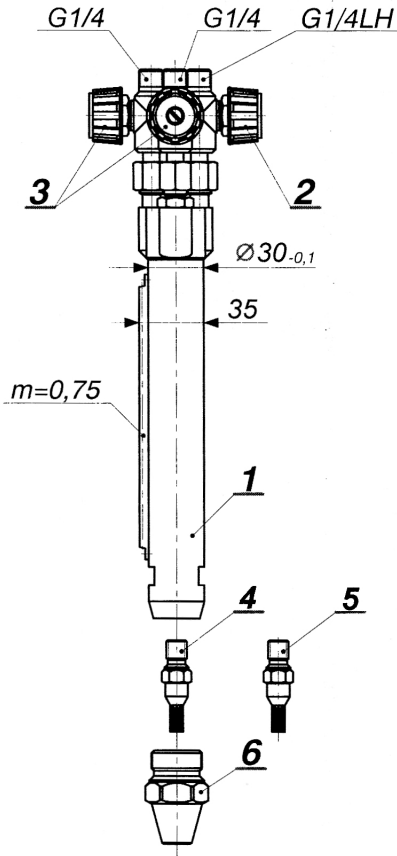
Grubość cięcia	mm	100÷200	200÷300
Dysza tnąca	Oznaczenie (nr)	X16P 100-200 (5)	X16P 200-300 (6)
Dysza podgrzewająca	Oznaczenie (nr)	X16P 100-300 (2)	
Ciśnienie tlenu	bar (MPa)	5,5÷8 (0,55÷0,8)	7,5÷10 (0,75÷1)
Ciśnienie propanu	bar (MPa)	0,1÷0,3 (0,01÷0,03)	
Odległość dyszy od materiału	mm	10÷30	
Prędkość cięcia	mm/min	150÷100	120÷80
Zużycie tlenu	m ³ /h	14÷18	23÷30
Zużycie propanu	m ³ /h	0,58÷0,8	0,75÷1,0

Są to wartości dla stali niskowęglowej o zawartości do 0,3 % C oraz tlenu o czystości 99,5 %.

SKŁAD KOMPLETU

W skład kompletu palnika PCM-218P/X16 wchodzi (wg nr kat.):

	341-7550	341-7551
- Palnik bez dysz i zaworów	1 szt.	1 szt.
- Zawór odcinający G1/4 LH gazu palnego	1 szt.	-
- Zawór odcinający G1/4 tlenu	2 szt.	-
- Dysze tnące nr 5÷6 typ X16P	2 szt.	-
- Dysza podgrzewająca nr 2 typ X16P 100-300	1 szt.	-
- Wałeczki do czyszczenia otworów	1 kpl.	-
- Uszczelki zapasowe	1 kpl.	-
- Opakowanie: torba foliowa	1 szt.	1 szt.



Długość palnika z dyszami i zaworami: ~320 mm
Długość palnika bez dysz i zaworów: ~240 mm

Poz.	Elementy palnika	Nr kat.
1.	Palnik bez dysz i zaworów	341-7551
2.	Zawór odcinający G1/4 LH gazu palnego	172-2010
3.	Zawór odcinający G1/4 tlenu	172-2020
4.	Dysza tnąca nr 5 X16P 100-200	196-7550
5.	Dysza tnąca nr 6 X16P 200-300	196-7560
6.	Dysza podgrzewająca nr 2 X16P 100-300	196-7610
	Wałeczki do czyszczenia otworów	144-1440
	Uszczelki zapasowe	100-2150

INFORMACJE DODATKOWE

- Do kompletu palnika załączane są "Przepisy obsługi palników smoczkowych (inżektorowych)" wg nr 3D-1/98.
- Dla każdego kompletu palnika udzielana jest gwarancja na okres 12 miesięcy od daty sprzedaży (z wyjątkiem części szybko zużywających się), jednak nie dłużej niż 18 miesięcy od daty produkcji.