

PALNIK MASZYNOWY DO CIĘCIA TLENEM typ PCM-118P/X16

- wykonanie podstawowe nr kat. 341-7250
 - wykonanie bez dysz i zaworów nr kat. 341-7251
- Symbol wg PKWiU 28.29.70.0

OPIS

Palnik PC-118P/X16 jest propanowo-tlenowym palnikiem z systemem inżektorowym, przeznaczonym do maszynowego cięcia tlenem konstrukcyjnych stali węglowych i niskostopowych o grubości 3 ÷ 100 mm.


ZASTOSOWANIE

Palnik PCM-118P/X16 znajduje powszechne zastosowanie w przecinarkach automatycznych i półautomatycznych oraz innych urządzeniach do cięcia tlenem w zakresie grubości 3 ÷ 100 mm.

OZNAKOWANIE PALNIKA

Elementy palnika posiadają następujące oznaczenia:

- trzon palnika: PERUN - PCM118P - X16P - nr fabr;
- inżektor: PERUN - 080P;
- dysze tnące i dysza podgrzewająca: PERUN oraz oznaczenia podane w tabeli danych technicznych;

Oznaczenie PERUN może być zastąpione znakiem firmowym uproszczonym .

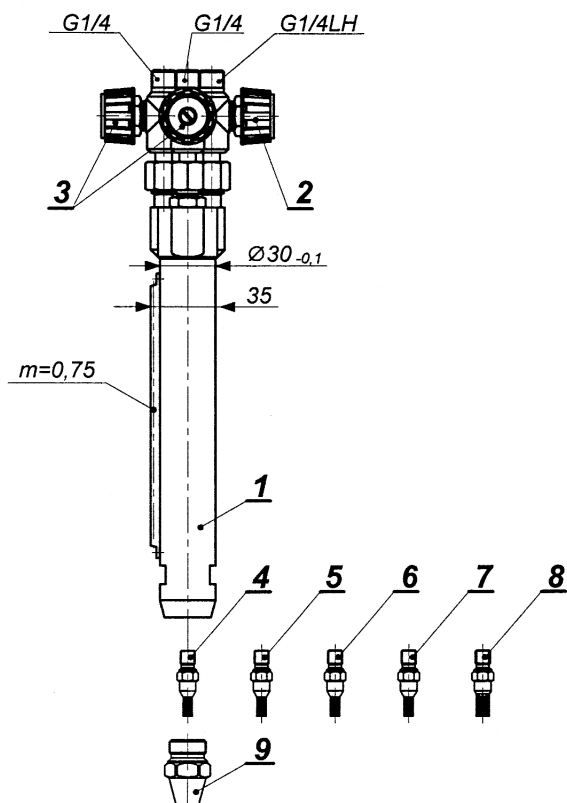
DANE TECHNICZNE

Grubość	mm	3÷5	5÷10	10÷30	30÷60	60÷100
Dysza tnąca	Oznaczenie	X16P	X16P	X16P	X16P	X16P
	(nr)	3-5 (0)	5-10 (1)	10-30 (2)	30-60 (3)	60-100 (4)
Dysza podgrzewająca	Oznaczenie (nr)	X16P 3-100 (1)				
Ciśnienie tlenu	bar (MPa)	1,5÷2,5 (0,15÷0,25)	2÷3 (0,2÷0,3)	2,5÷4 (0,25÷0,4)	3,5÷5 (0,35÷0,5)	4,5÷6 (0,45÷0,6)
Ciśnienie propanu	bar (MPa)	0,1÷0,3 (0,01÷0,03)				
Odległość dyszy od materiału	mm	8÷15				
Prędkość cięcia	mm/min	750÷600	600÷450	450÷350	350÷250	250÷150
Zużycie tlenu	m ³ /h	1,5÷2,2	2,25÷3,6	4,25÷6,25	7,2÷9	10,75÷11,5
Zużycie propanu	m ³ /h	0,3÷0,4	0,35÷0,55	0,5÷0,7	0,6÷0,85	0,8÷1
Masa palnika	kg	~ 1,45				

Są to wartości dla stali niskowęglowej o zawartości do 0,3 % C oraz tlenu o czystości 99,5 %.

SKŁAD KOMPLETU

W skład kompletu palnika PCM-118P/X16 wchodzi (wg nr kat.):	341-7250	341-7251
- Palnik bez dysz i zaworów	1 szt.	1 szt.
- Zawór odcinający G1/4 gazu palnego	1 szt.	-
- Zawór odcinający G1/4 tlenu	2 szt.	-
- Dysze tnące nr 0÷4 typ X16P	5 szt.	-
- Dysza podgrzewająca nr 1 typ X16P 3-100	1 szt.	-
- Wałeczki do czyszczenia otworów	1 kpl.	-
- Uszczelki zapasowe	1 kpl.	-
- Opakowanie: torba foliowa	1 szt.	1 szt.



Długość palnika z dyszami i zaworami: ~320 mm
Długość palnika bez dysz i zaworów: ~240 mm

Poz.	Elementy palnika	Nr kat.
1.	Palnik bez dysz i zaworów	341-7251
2.	Zawór odcinający G1/4 LH gazu palnego	172-2010
3.	Zawór odcinający G1/4 tlenu	172-2020
4.	Dysza tnąca nr 0 X16P 3-5	172-7500
5.	Dysza tnąca nr 1 X16P 5-10	172-7510
6.	Dysza tnąca nr 2 X16P 10-30	172-7520
7.	Dysza tnąca nr 3 X16P 30-60	172-7530
8.	Dysza tnąca nr 4 X16P 60-100	172-7540
9.	Dysza podgrzewająca nr 1 X16P 3-100	172-7600

INFORMACJE DODATKOWE

- Do kompletu palnika załączane są "Przepisy obsługi palników smoczkowych (injektorowych)" wg nr 3D-1/98.
- Dla każdego kompletu palnika udzielana jest gwarancja na okres 12 miesięcy od daty sprzedaży (z wyjątkiem części szybko zużywających się), jednak nie dłużej niż 18 miesięcy od daty produkcji.