

PALNIK DO LutowANIA

typ PL-006PZ

nr kat. 331-9352

Symbol wg PKWiU 28.29.70.0

OPIS

Palnik PL-006PZ jest palnikiem iglicowym z systemem mieszania inżektorowym (smoczkowym) zasilanym propanem-butanem lub gazem ziemnym i tlenem. Charakterystyczną cechą palnika jest możliwość zmiany wydajności przy zastosowaniu jednej nasadki do lutowania. Zmianą wydajności palnika uzyskuje się przez precyzyjną regulację przepływu tlenu do smoczka oraz wymianę wylotu. Regulacja przepływu tlenu odbywa się za pomocą specjalnego wrzeciona, które spełnia również rolę zaworu odcinającego: Dopływ gazu palnego jest regulowany zaworem przeznaczonym do propanu i gazu ziemnego.

ZASTOSOWANIE

Palnik PL-006PZ przeznaczony jest do lutowania metali i stopów, podgrzewania, opalania itp. Szczególnie znajduje zastosowanie przy wykonywaniu prac blacharskich, instalacyjnych, jubilerskich itp.

OZNAKOWANIE PALNIKA

Elementy palnika posiadają następujące oznaczenia:

Rękojeść: PERUN - PL-006PZ - nr fabr.

Wyloty: wg tabeli danych technicznych.

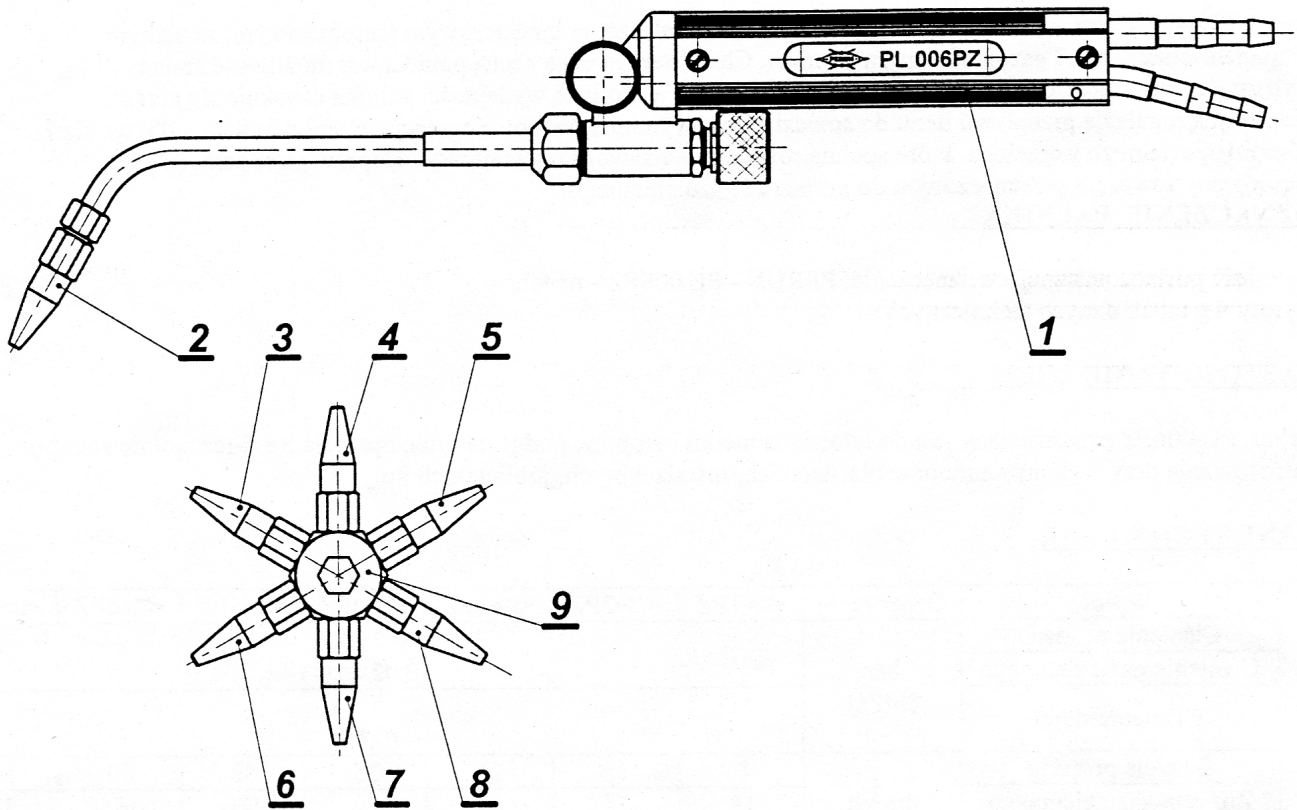
DANE TECHNICZNE

Wylot	Oznaczenie	1PZ	2PZ	3PZ	4PZ	5PZ	6PZ	7PZ
Ciśnienie propanu	bar (MPa)	0,2 ± 0,1						
Ciśnienie gazu		(0,02 ± 0,01)						
Ciśnienie tlenu		1,5 (0,15)						
Zużycie propanu	dm ³ /h	8	15	25	35	50	80	100
Zużycie gazu ziemnego		18	35	60	80	120	185	235
Zużycie tlenu		27	55	90	120	180	280	350

SKŁAD KOMPLETU

W skład kompletu palnika PL-006PZ (wg nr kat. 331-9352) wchodzi:

- Palnik z wylotem 1 szt.
- Klucz z 6 wylotami 1 szt.
- Uszczelki zapasowe 1 kpl.
- Wałeczki do czyszczenia otworów 1 kpl.
- Opakowanie: pudełko tekturowe 1 szt.



Poz.	Elementy palnika	Nr kat.
1.	Palnika (bez wylotów i wyposażenia)	331-8513
2.	Wylot 1PZ	184-0210
3.	Wylot 2PZ	184-0220
4.	Wylot 3PZ	184-0230
5.	Wylot 4PZ	184-0240
6.	Wylot 5PZ	184-0250
7.	Wylot 6PZ	184-0260
8.	Wylot 7PZ	184-0270
9.	Klucz	184-0400

INFORMACJE DODATKOWE

1. Do kompletu palnika załączane są "Przepisy obsługi iglicowych palników smoczkowych" wg nr 3D-2/94.
2. Dla każdego kompletu palnika udzielana jest gwarancja na okres 12 miesięcy od daty sprzedaży (z wyjątkiem części szybko zużywających się), jednak nie dłużej niż 18 miesięcy od daty produkcji.