

PALNIK DO CIĘCIA TLENEM typ PC-211A/Y11

- wykonanie podstawowe nr kat. 341-5012
 - wykonanie bez dysz i wyposażenia nr kat. 341-5014
- Symbol wg PKWiU 28.29.70.0

OPIS

Palnik PC-211A/Y11 jest acetylenowo-tlenowym palnikiem z systemem mieszania inżektorowym przeznaczonym do cięcia tlenem konstrukcyjnych stali węglowych i niskostopowych o grubości 3 ÷ 300 mm. Palnik posiada wygiętą nasadkę do cięcia pod kątem 90°, dysze typu pierścieniowego oraz zawór tlenu tnącego z pokrętłem. Cięcie tym palnikiem jest możliwe we wszystkich kierunkach, w pionie i pod kątem 45° (ukosowanie).

ZASTOSOWANIE

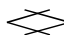
Palnik PC-211A/Y11 znajduje powszechne zastosowanie w dużych przedsiębiorstwach przemysłowych i budownictwie. Stosowany jest również w małych warsztatach przy wykonywaniu prac produkcyjnych, montażowych i remontowych.

OZNAKOWANIE PALNIKA


Elementy palnika posiadają następujące oznakowanie:

Rękojeść: PERUN - PC211A - nr fabr.;

Nasadka do cięcia:

- inżektor (smoczek):  050A;
- komora mieszkankowa: i-PERUN-PC211A-Y11;

Dysze tnące i dysze podgrzewające (łuski): PERUN oraz oznaczenia podane w tabeli danych technicznych.

Oznaczenie PERUN może być zastąpione znakiem firmowym uproszczonym .

DANE TECHNICZNE

UWAGA!!!

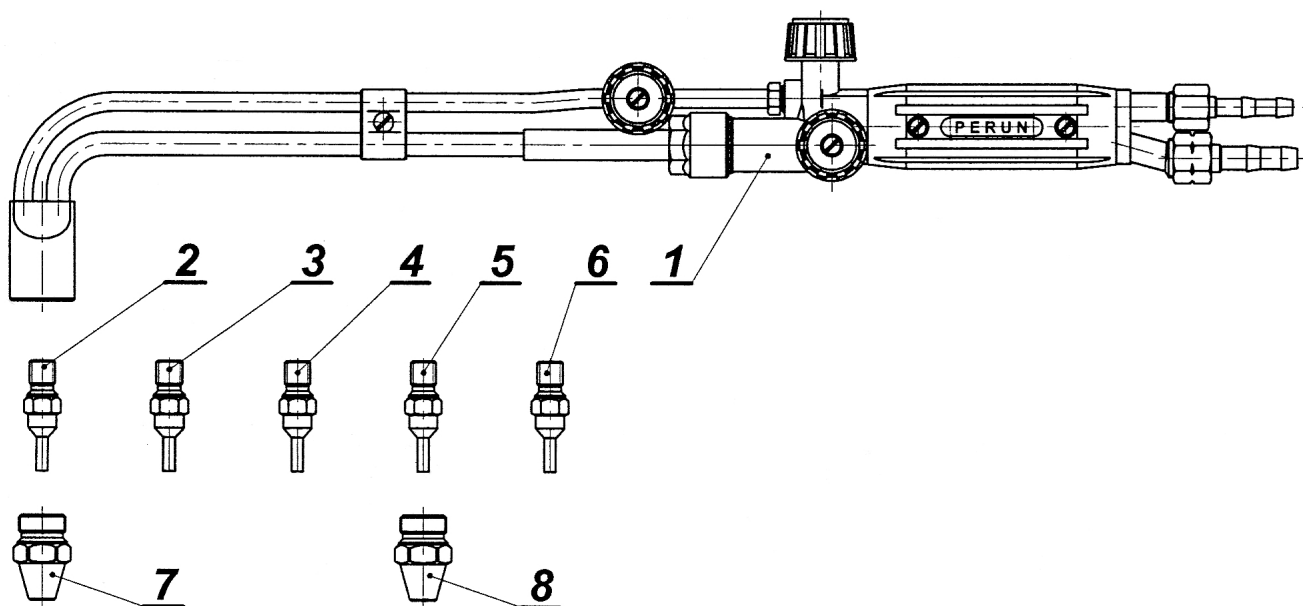
Użytkownik wyrobu jest zobowiązany do zapoznania się z treścią ulotki technicznej i bezwzględnego przestrzegania parametrów technicznych zawartych w poniższej tabeli.

Grubość cięcia	mm	3÷15	15÷40	40÷100	100÷200	200÷300
Dysza tnąca	Oznaczenie (nr)	Y11A 3-15 (1)	Y11A 15-40 (2)	Y11A 40-100 (3)	Y11A 100-200 (4)	Y11A 200-300 (5)
Dysza podgrzewająca	Oznaczenie (nr)	Y11A 3-100 (1)			Y11A 100-300 (2)	
Ciśnienie tlenu	bar (MPa)	1,5÷3 (0,15÷0,3)	2,5÷4 (0,25÷0,4)	4÷6 (0,4÷0,6)	5,5÷8 (0,55÷0,8)	7,5÷10 (0,75÷1,0)
Ciśnienie acetylenu	bar (MPa)	0,2÷0,4 (0,02÷0,04)			0,4÷0,5 (0,04÷0,05)	
Odległość dyszy od materiału	mm	3÷8			8÷15	
Prędkość cięcia	mm/min	600-300	400-250	280-160	180-100	120-80
Zużycie tlenu	m ³ /h	1,5÷2,7	3÷4,5	6÷11	14÷18	23÷30
Zużycie acetylenu	m ³ /h	0,35÷0,65	0,55÷0,8	0,75÷1	0,95÷1,35	1,25÷1,7

Są to wartości dla stali niskowęglowej o zawartości do 0,3% C oraz tlenu o czystości 99,5%.

SKŁAD KOMPLETU

W skład kompletu palnika PC-211A/Y11 wchodzi (wg nr kat.):	341-5012	341-5014
- Palnik bez dysz i wyposażenia	1 szt.	1 szt.
- Dysze tnące typ Y11A	5 szt.	-
- Dysze podgrzewające typ Y11A	2 szt.	-
- Przystawka do cięcia	1 szt.	-
- Klucz	1 szt.	-
- Wałeczki do czyszczenia otworów	1 kpl.	-
- Uszczelki zapasowe	1 kpl.	1 kpl.
- Opakowanie: pudełko tekturowe	1 szt.	1 szt.



Poz.	Elementy palnika	Nr kat.
1.	Palnik bez dysz i wyposażenia	341-5014
2.	Dysza tnąca nr 1 Y11A 3-15	117-0010
3.	Dysza tnąca nr 2 Y11A 15-40	117-0020
4.	Dysza tnąca nr 3 Y11A 40-100	117-0030
5.	Dysza tnąca nr 4 Y11A 100-200	117-0040
6.	Dysza tnąca nr 5 Y11A 200-300	117-0050
7.	Dysza podgrzewająca nr 1 Y11A 3-100	117-0060
8.	Dysza podgrzewająca nr 2 Y11A 100-300	117-0070

INFORMACJE DODATKOWE

- Do kompletu palnika załączane są "Przepisy obsługi palników z systemem mieszania inżektorowym (smoczkowym)" wg nr 3D-1/98.
- Dla każdego kompletu palnika udzielana jest gwarancja na okres 12 miesięcy od daty sprzedaży (z wyjątkiem dysz tnących i dysz podgrzewających), jednak nie dłużej niż 18 miesięcy od daty produkcji.