

PALNIK DO CIĘCIA TLENEM typ PC-211P/Y11

- wykonanie podstawowe nr kat. 341-5152
 - wykonanie bez dysz i wyposażenia nr kat. 341-5154
- Symbol wg PKWiU 28.29.70.0

OPIS

Palnik PC-211P/Y11 jest propanowo-tlenowym palnikiem inżektorowym przeznaczonym do cięcia tlenem konstrukcyjnych stali węglowych i niskostopowych o grubości 3 ÷ 300 mm. Palnik posiada dysze typu pierścieniowego oraz zawór tlenu tnącego z pokrętłem.

ZASTOSOWANIE


Palnik PC-211P/Y11 znajduje powszechne zastosowanie przy wykonywaniu prac produkcyjnych, montażowych i remontowych.

OZNAKOWANIE PALNIKA

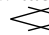
Elementy palnika posiadają następujące oznakowanie:

Rękojeść: PERUN - PC211P nr fabr.;

Nasadka do cięcia:

- inżektor (smoczek):  080P;
- komora mieszankowa: i-PERUN-PC211P-Y11;
- główka: nr fabr.;

Dysze tnące i dysze podgrzewające (tuski): PERUN oraz oznaczenia podane w tabeli danych technicznych.

Oznaczenie PERUN może być zastąpione znakiem firmowym uproszczonym .

DANE TECHNICZNE

UWAGA!!!

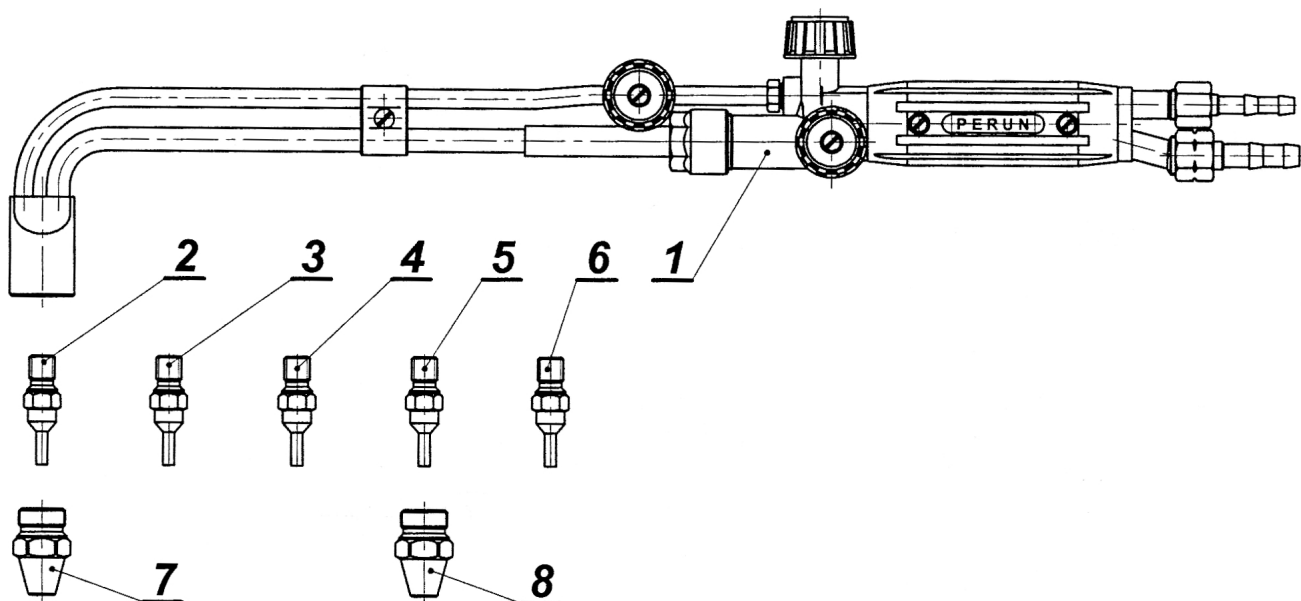
Użytkownik wyrobu jest zobowiązany do zapoznania się z treścią ulotki technicznej i bezwzględnego przestrzegania parametrów technicznych zawartych w poniższej tabeli.

Grubość cięcia	mm	3-15	15-40	40-100	100-200	200-300
Dysza tnąca	Oznaczenie	Y11P	Y11P	Y11P	Y11P	Y11P
	(nr)	3-15 (1)	15-40 (2)	40-100 (3)	100-200 (4)	200-300 (5)
Dysza podgrzewająca	Oznaczenie	Y11P			Y11P	
	(nr)	3-100 (1)			100-300 (2)	
Ciśnienie tlenu	bar (MPa)	1,5÷3 (0,15÷0,3)	2,5÷4 (0,25÷0,4)	4÷6 (0,4÷0,6)	5,5÷7,5 (0,55÷0,75)	6,5÷9 (0,65÷0,9)
Ciśnienie propanu	bar (MPa)	0,1÷0,3 (0,01÷0,03)				
Odległość dyszy od materiału	mm	3÷8			8÷15	
Prędkość cięcia	mm/min	600÷300	400÷250	280÷160	180÷100	120÷80
Zużycie tlenu	m ³ /h	1,5÷2,5	3,6÷6	7÷12	15÷22	24÷38
Zużycie propanu	m ³ /h	0,11÷0,21	0,26÷0,34	0,34÷0,5	0,5÷0,6	0,6÷0,9

Są to wartości dla stali niskowęglowej o zawartości do 0,3% C oraz tlenu o czystości 99,5%.

SKŁAD KOMPLETU

W skład kompletu palnika PC-211P/Y11 wchodzi (wg nr kat.):	341-5152	341-5154
- Palnik bez dysz i wyposażenia	1 szt.	1 szt.
- Dysze tnące typ Y11P	5 szt.	-
- Dysze podgrzewające typ Y11P	2 szt.	-
- Przystawka do cięcia	1 szt.	-
- Klucz	1 szt.	-
- Wałeczki do czyszczenia otworów	1 kpl.	-
- Uszczelki zapasowe	1 kpl.	-
- Opakowanie: pudełko tekturowe	1 szt.	1 szt.



Poz.	Elementy palnika	Nr kat.
1.	Palnik bez dysz i wyposażenia	341-5154
2.	Dysza tnąca nr 1	Y11P 3-15 122-0010
3.	Dysza tnąca nr 2	Y11P 15-40 122-0020
4.	Dysza tnąca nr 3	Y11P 40-100 122-0030
5.	Dysza tnąca nr 4	Y11P 100-200 122-0040
6.	Dysza tnąca nr 5	Y11P 200-300 122-0050
7.	Dysza podgrzewająca nr 1	Y11P 3-100 122-0060
8.	Dysza podgrzewająca nr 2	Y11P 100-300 122-0070

INFORMACJE DODATKOWE

- Do kompletu palnika załączane są "Przepisy obsługi palników z systemem mieszania inżektorowym (smoczkowym)" wg nr 3D-1/98.
- Dla każdego kompletu palnika udzielana jest gwarancja na okres 12 miesięcy od daty sprzedaży (z wyjątkiem dysz tnących i dysz podgrzewających), jednak nie dłużej niż 18 miesięcy od daty produkcji.