

REDUKTORY BUTLOWE JEDNOSTOPNIOWE DO PROPANU-BUTANU typ RBGP-...S

nr kat. wg tabeli danych technicznych
 Symbol wg PKWiU 28.14.11.0

OPIS

Reduktory butlowe RBGP-...S służą do obniżenia ciśnienia propanu-butanu pobieranego bezpośrednio z butli do wymaganego ciśnienia wylotowego (roboczego), ustawionego za pomocą śruby nastawczej przez wytwórcę. W wykonaniu podstawowym reduktory przeznaczone są do butli 11 kg. Przyłączanie reduktorów do innych butli wymaga zastosowania redukcji wg punktu 2 informacji dodatkowych.

ZASTOSOWANIE

Reduktory butlowe RBGP-...S są przeznaczone do stosowania przy zasilaniu palników w procesach lutowania, podgrzewania, opalania, wyżarzania, hartowania, itp.

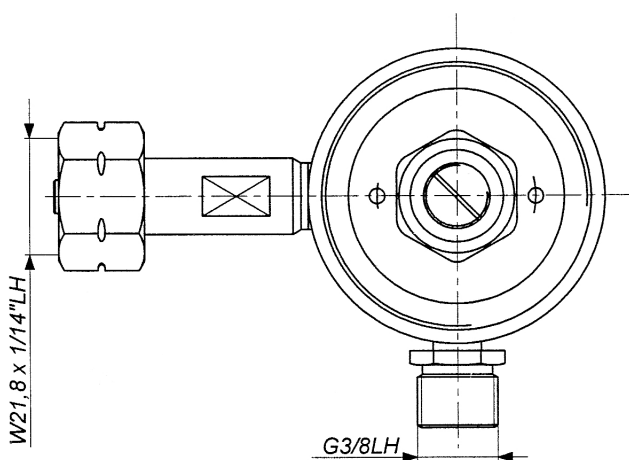
SKŁAD KOMPLETU

W skład kompletu reduktora typu RBGP-...S wchodzi:

- Reduktor 1 szt.
- Osłona gwintu G3/8 LH 1 szt.
- Opakowanie: pudełko tekturowe 1 szt.

DANE TECHNICZNE

Typ reduktora	Rodzaj gazu	Maksymalne ciśnienie wlotowe bar (MPa)	Ciśnienie wylotowe (robocze) bar (MPa)	Przepustowość przy ciśnieniu 2 lub 3 bar m ³ /h (kg/h)	Masa kg	Nr kat.
RBGP-0,2S	Propan - butan	16 (1,6)	2 (0,2)	6 (12)	~ 0,65	218-0954
RBGP-0,3S			3 (0,3)			218-0952



INFORMACJE DODATKOWE

1. Na każdy reduktor udzielana jest gwarancja na okres 24 miesięcy od daty sprzedaży (z wyjątkiem części szybko zużywających się), jednak nie dłużej niż 30 miesięcy od daty produkcji.
2. Przyłączenie reduktora do butli 33 kg wymaga zastosowania redukcji nr rys. 5803-143, natomiast do butli tury stycznych z gwintem G3/8 LH redukcji nr rys. 5803-255.