

## REDUKTORY SIECIOWE typ RS...-1S nr kat. wg tabeli danych technicznych Symbol wg PKWiU 28.14.11.0

### OPIS

Reduktory sieciowe typu RS...-1S są reduktorami jednostopniowymi, bezdźwigniowymi dostosowanymi do przyłączenia do sieci rurociągów na stanowiskach pracy. Reduktory te charakteryzują się dużymi przepustowościami gazu, posiadają zawór bezpieczeństwa oraz manometry ciśnienia wlotowego i wylotowego.

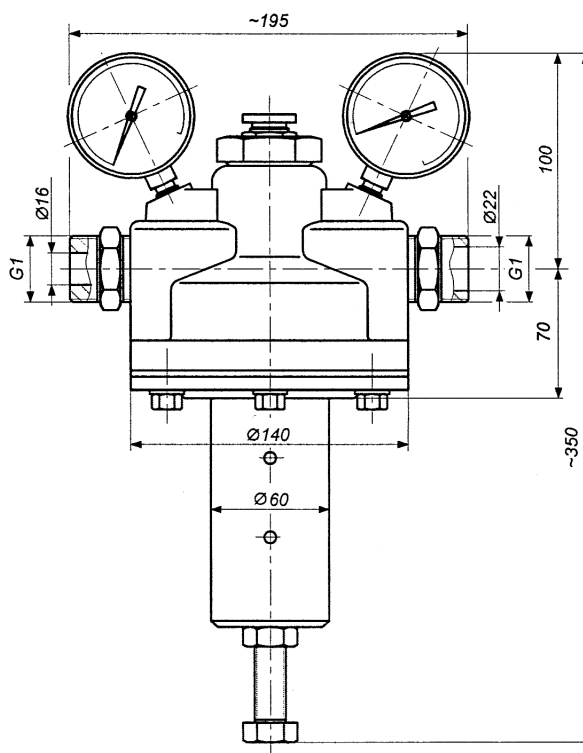
### ZASTOSOWANIE

Reduktory przeznaczone są do redukcji (obniżania) ciśnienia gazu pobieranego z rurociągu do żądanego ciśnienia wylotowego (roboczego) przy dużych poborach gazu.

### SKŁAD KOMPLETU

W skład kompletu reduktora wchodzi:

- Reduktor 1 szt.
- Opakowanie: pudełko drewniane 1 szt.



### DANE TECHNICZNE

| Typ reduktora | Rodzaj gazu        | Maksymalne ciśnienie wlotowe bar (MPa) | Ciśnienie wylotowe bar (MPa) | Przepustowość m <sup>3</sup> /h | Nr kat.  |
|---------------|--------------------|--|------------------------------|---------------------------------|----------|
| RST-1S        | Tlen               | 30 (3)                                 | 0,5-10<br>(0,05 - 1)         | 250                             | 278-1300 |
| RSW-1S        | Wodór              |  |                              | 300                             | 278-1320 |
| RSPs-1S       | Powietrze sprężone |  |                              | 250                             | 278-1330 |
| RSAz-1S       | Azot               |  |                              | 250                             | 278-1340 |
| RSArg-1S      | Argon              |  |                              | 220                             | 278-1360 |
| RSKW-1S       | Dwutlenek węgla    |  |                              | 220                             | 278-1370 |

### INFORMACJE DODATKOWE

- Do każdego reduktora załączane są "Przepisy obsługi reduktorów sieciowych do gazów technicznych" wg nr 2D-4/95.
- Dla każdego reduktora udzielana jest gwarancja na okres 12 miesięcy od daty sprzedaży (z wyjątkiem części szybko zużywających się), jednak nie dłużej niż 18 miesięcy od daty produkcji.