

REDUKTORY BUTLOWE SPECJALNE Z ZAWOREM ODCINAJĄCYM DO GAZÓW TECHNICZNYCH typ RB...-6S; RB...-10S; RB...-15S

nr kat. wg tabeli danych technicznych

Symbol wg PKWiU 28.14.11.0

OPIS

Reduktory butlowe specjalne z zaworem odcinającym typu RB...-...S są jednostopniowymi reduktorami bezdźwigniowymi o zmiennej regulacji ciśnienia wylotowego. Reduktory te pozwalają na obniżanie ciśnienia gazów pobieranych z butli do wymaganego ciśnienia wylotowego (roboczego) oraz zapewniają, samoczynne utrzymanie tego ciśnienia na możliwie stałym poziomie niezależnie od zmian ciśnienia wlotowego. Reduktory typu RB...-...S przystosowane są do następujących gazów: tlen, wodór, powietrze sprężone, azot i argon. Reduktory wyposażone są w zawory bezpieczeństwa, przez które przy wzroście ciśnienia wylotowego ponad dopuszczalne, zostaje wypuszczony nadmiar gazu z komory ciśnienia wylotowego na zewnątrz. Ponadto posiadają one na wylocie zawory odcinające. Reduktory mają jednakową konstrukcję, lecz zależnie od rodzaju gazu, dla którego są przeznaczone, mają różne wymiary elementów wewnętrznych i przyłączeniowych. Nakrętka łącznikowa do wodoru ma lewy gwint i jest oznaczona nacięciem na sześciokącie. Maksymalne ciśnienia wlotowe i wylotowe reduktora oznaczone są na manometrach czerwoną kresą.

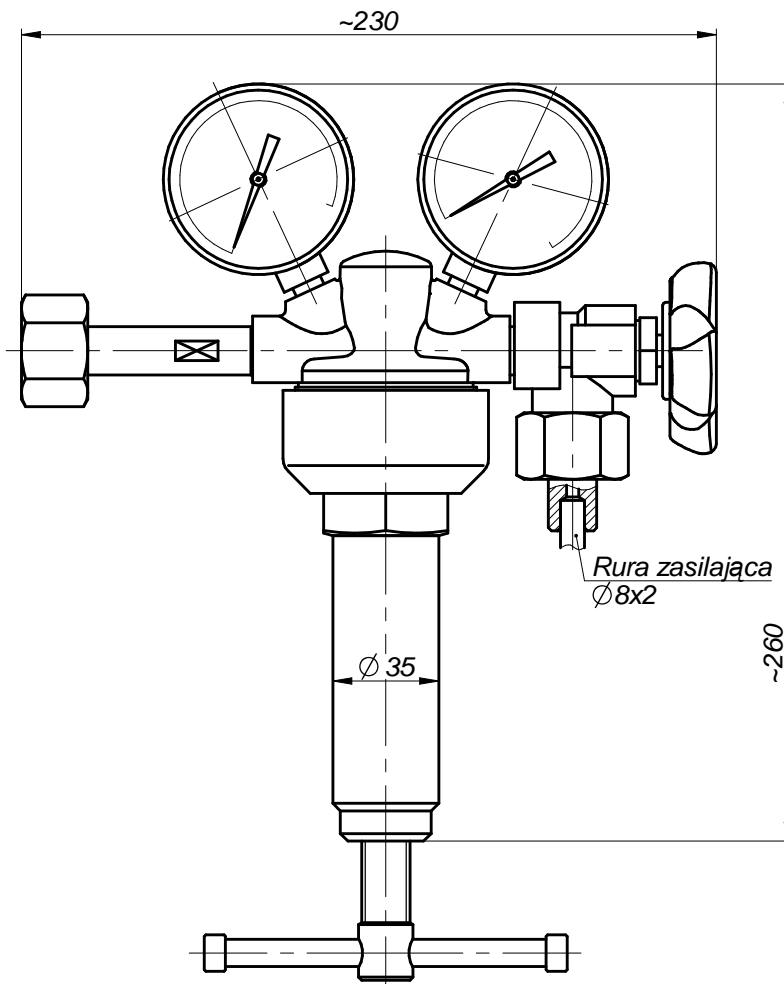
ZASTOSOWANIE

Reduktory butlowe jednostopniowe służą do obniżania ciśnienia gazów pobieranych bezpośrednio z butli lub baterii butli do wymaganych ciśnień roboczych. Reduktory te w razie braku specjalnych reduktorów sieciowych mogą być przyłączone do sieci rurociągów. Wszystkie reduktory mogą być wykorzystywane do różnych celów przemysłowych, jeśli stawiane wymagania są zgodne z danymi technicznymi.

SKŁAD KOMPLETU

W skład kompletu reduktora wchodzi:

- | | |
|----------------------------------|--------|
| - Reduktor wg tabeli | 1 szt. |
| - Uszczelka zapasowa (pierścień) | 2 szt. |
| - Opakowanie: pudełko tekturowe | 1 szt. |



DANE TECHNICZNE

Typ reduktora	Rodzaj gazu Gwint na wlocie	Znam. ciśnienie wlotowe bar (MPa)	Zakres ciśnień wylotowych bar (MPa)	Znam. przepustowość m ³ /h	Gwint króćca na wylocie	Nr kat.
RBT-6S	Tlen G3/4	200 (20)	5-60 (0,5-6)	10	G3/4	268-1600
RBT-10S			5-100 (0,5-10)	40		268-1200
RBT-15S			10-150 (1-15)			268-1700
RBW-6S	Wodór W21,8 x 1/14" LH		5-60 (0,5-6)	10		268-1620
RBW-10S			5-100 (0,5-10)	40		268-1220
RBW-15S			10-150 (1-15)			268-1720
RBP _s -6S	Sprężone powietrze G5/8 (zewn.)		5-60 (0,5-6)	10		268-1630
RBP _s -10S			5-100 (0,5-10)	40		268-1230
RBP _s -15S			10-15 (1-15)			268-1730
RBAz-6S	Azot W24,32 x 1/14"		5-60 (0,5-6)	10		268-1640
RBAz-10S			5-100 (0,5-10)	40		268-1240
RBAz-15S			10-150 (1-15)			268-1740
RBArg-6S	Argon W21,8 x 1/14"	5-60 (0,5-6)	10	268-1660		
RBArg-10S		5-100 (0,5-10)	40	268-1260		
RBArg-15S		10-150 (1-15)		268-1760		

Uwagi:

1. Dopuszczalna temperatura gazów na wlocie do reduktorów: 5 ÷ 45°C
2. Przyjęto: 1 bar = 0,1 MPa

INFORMACJE DODATKOWE

1. Do każdego reduktora załączane są „Przepisy obsługi reduktorów butlowych jednostopniowych do gazów technicznych" wg nr ZDP-6/97.
2. Dla każdego reduktora udzielana jest gwarancja na okres 12 miesięcy od daty sprzedaży (z wyjątkiem części szybko zużywających się), jednak nie dłużej niż 18 miesięcy od daty produkcji.
3. Napraw gwarancyjnych i pogwarancyjnych reduktorów typu RB...-6S, RB...-10S i RB...-15S dokonuje wyłącznie zakład PERUN S.A. w Warszawie przy ul. Grochowskiej 301/305.